



谷轮涡旋™大型商用空调压缩机LCS系列

适用130-700kW商用空调冷水机组

关于艾默生环境优化技术

艾默生环境优化技术是Emerson的业务品牌之一，为用户提供世界领先、适用于商业及家用的供暖、通风、空调及制冷解决方案。它将先进的技术和工程安装、设计、配送、培训和监控服务结合在一起，向世界范围内的客户提供个性化的整合环境控制解决方案。艾默生环境优化技术的创新解决方案能够提升人们的生活舒适度，保障食品安全，保护环境。

了解更多公司资料，请浏览：www.EmersonClimate.com.cn

艾默生环境优化技术大中华地区的机构办事处

亚太区总部

香港九龙湾宏照道33号國際交易中心25樓2503-8室
电话：(852) 2866 3108 传真：(852) 2520 6227

上海分公司

上海市桂平路391号新漕河泾国际商务中心B座1801室
电话：(86-21) 3418 3999 传真：(86-21) 3418 3988

北京分公司

北京市西城区南礼士路66号建威大厦1017室
电话：(86-10) 5763 0488 传真：(86-10) 5763 0499

广州分公司

广州市黄埔大道西76号富力盈隆广场508-509室
电话：(86-20) 2886 7688 传真：(86-20) 2886 7622

青岛分公司

青岛市山东路40号广发金融大厦701-B
电话：(86-532) 8501 9203 传真：(86-532) 8501 9200

台湾分公司

台北市松山区敦化南路1段2号3楼
电话：(886 2) 8161 7688 传真：(886 2) 8161 7614



官方微信

EmersonClimate.com.cn

Asia 22 B01 05-R02 Issued 4/2015

Emerson, Copeland and Copeland Scroll are trademarks of Emerson Electric Co. or one of its affiliated companies. ©2015 Emerson Climate Technologies, Inc. All rights reserved.

EMERSON. CONSIDER IT SOLVED.™


EMERSON
Climate Technologies

高效商用空调系统的缔造者

作为涡旋压缩机的技术领先者以及商用空调压缩机的技术专家，谷轮™(Copeland™)压缩机一直致力于技术开发，为提高冷水机组系统能效不懈努力。

新推出的谷轮涡旋™大型商用空调(LCS)系列压缩机结合近年来最新技术，在压缩机冷量和性能上针对不同类型冷媒分别优化，为商用冷水机组提供更加灵活多变的组合设计方案。LCS系列大型商用涡旋压缩机通过多机并联多回路的方式可以为最大700kW的冷水机组系统提供解决方案。

在我国，由于建筑系统中超过60%能耗来自于暖通中央空调系统，而冷水机组作为其核心组成部分其能耗超过50%，因此冷水机组的能耗水平对系统整体能耗有决定意义。过去，传统上总是用单一的满负荷指标来评价一个冷水机组是否节能，但是随着近年相关技术的发展和交流，其局限性也越来越明显，而IPLV综合部分负荷能效则越来越受到重视。国家标准GB/T18430.1-2007首次将IPLV作为机组性能考核指标，具体内容见下表。

中国IPLV工况条件及计算方法

机组负荷点	风冷式冷凝器干球温度℃	水冷式冷凝器进水温度℃	IPLV权重	IPLV计算公式 IPLV=
100%	35	30	2.3%	+100%负荷COP x 0.023
75%	31.5	26	41.5%	+75%负荷COP x 0.415
50%	28	23	46.1%	+50%负荷COP x 0.461
25%	24	19	10.1%	+25%负荷COP x 0.101

IPLV代表着什么?

HVAC系统的负荷其实并不是恒定不变的，相反的，随着时间，地点，季节以及使用占比的变化，它也是实时变化的。和传统的单一满负荷指标相比，IPLV考虑到了一个建筑中HVAC系统中负荷变化的特性，用多点加权平均的方法从更客观的角度去评价冷水机组对系统的能耗影响。

IPLV意味着什么?

作为一个综合性评价指标，IPLV和系统的运行成本有着一定的关联性。通常来说，一个同时优化满负荷和IPLV性能的冷水机组，它的运行成本比一个仅仅优化满负荷冷水机组要低。

提高IPLV的途径?

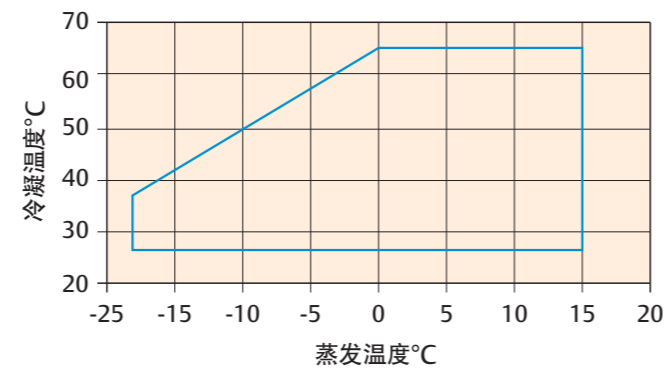
提高系统的IPLV除了依靠单一高性能的压缩机外，多机并联多回路的方式是最有效提高IPLV的方法之一。举例来说，一个具有2回路，每个回路3机头的风冷系统来说，它不仅可以实现10级精确的部分负荷控制要求，同时还可以获取4.0以上的IPLV。

谷轮大型商用涡旋压缩机特点:

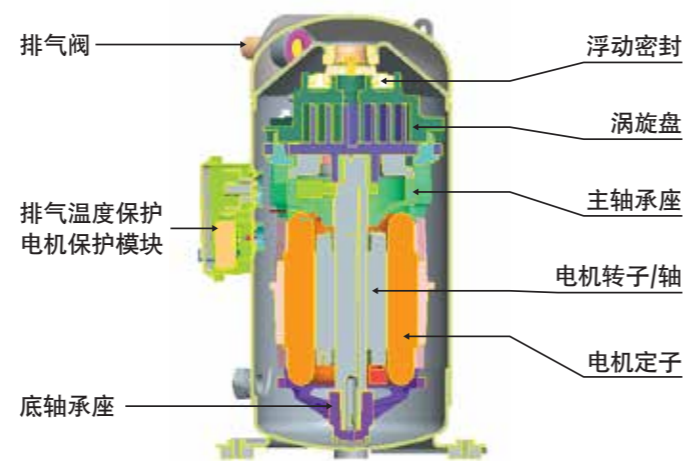
通过谷轮认证的多机并联方案可为系统提供卓越的部分负荷效率(IPLV)以及精确的负荷控制

- 谷轮特有的径向和轴向柔性涡旋，提升了压缩机的运行效率和可靠性
- 内置排气温度传感器保证压缩机长期稳定可靠运行
- 低噪音、低振动特性
- 极低的出油率(OCR)，保证压缩机及系统的正常运行
- 高可靠性，低维护成本

运行范围



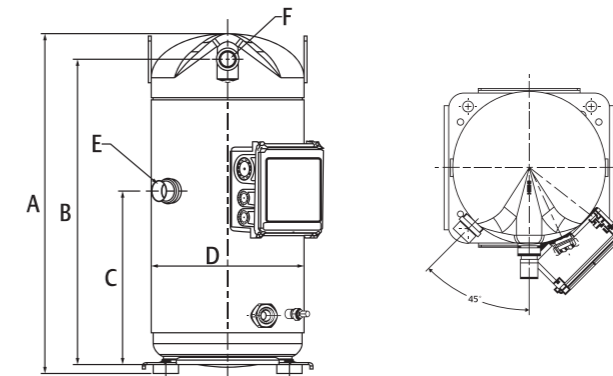
谷轮涡旋™大型商用空调压缩机LCS系列



性能表

压缩机型号	ZR250KC	ZR310KC	ZR380KC	ZP235KCE	ZP295KCE	ZP385KCE*	ZP485KCE*	ZP725KCE
制冷剂	R22	R22	R22	R410A	R410A	R410A	R410A	R410A
名义制冷量(kW)@AHRI	60.0	74.0	92.5	57.0	71.5	92.5	118.4	180.0
输入功率(kW)	17.7	22.0	26.5	17.6	22.0	28.5	35.7	54.8
COP (W/W)	3.37	3.37	3.49	3.25	3.25	3.25	3.31	3.29
EER (Btu/h/W)	11.5	11.5	11.9	11.1	11.1	11.1	11.3	11.2
噪声 (dBA)	83	85	88	82	85	85	89	90
A (mm)	717	715	715	717	717	715	746	863
B (mm)	667	659	659	667	659	659	690	807
C (mm)	333	375	375	333	375	375	406	435
壳体直径 D (mm)	289	331	331	289	331	331	331	331
吸气口尺寸 E (inch)	1-5/8"	1-5/8"	1-5/8"	1-5/8"	1-5/8"	1-5/8"	1-5/8"	2-1/8"
排气口尺寸 F (inch)	1-3/8"	1-3/8"	1-3/8"	1-3/8"	1-3/8"	1-3/8"	1-3/8"	1-3/8"
净重 (kg)	140	160	177	140	160	177	200	250
底座尺寸(mm)	267 X 267	267 X 267	267 X 267	267 X 267	267 X 267	267 X 267	267 X 267	267 X 267

* 可匹配外置交流变频器，频率调节范围35-75 Hz。



并联配置表

R22	ZR250KC	ZR310KC	ZR380KC	R410A	ZP235KCE	ZP295KCE	ZP385KCE	ZP485KCE	ZP725KCE
Tandem				Tandem					
ZR250KC	◆			ZP235KCE	◆				
ZR310KC	◆	◆		ZP295KCE	◆	◆			
ZR380KC		◆	◆	ZP385KCE		◆	◆		
Trio	◆	◆	◆	ZP485KCE			◆	◆	
				ZP725KCE			◆	◆	◆
				Trio	◆	◆	◆	◆	◆

